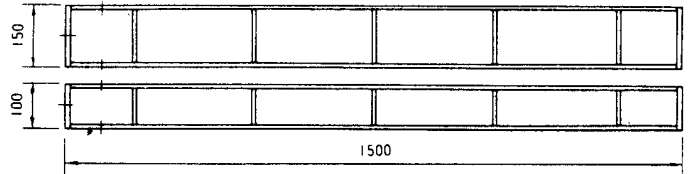
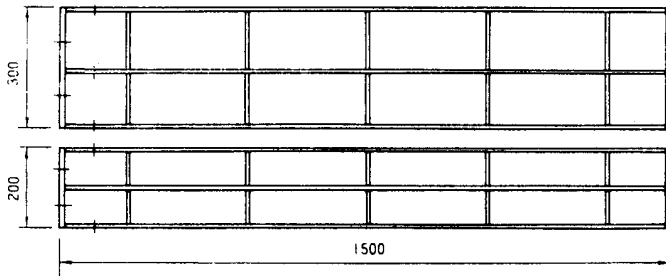
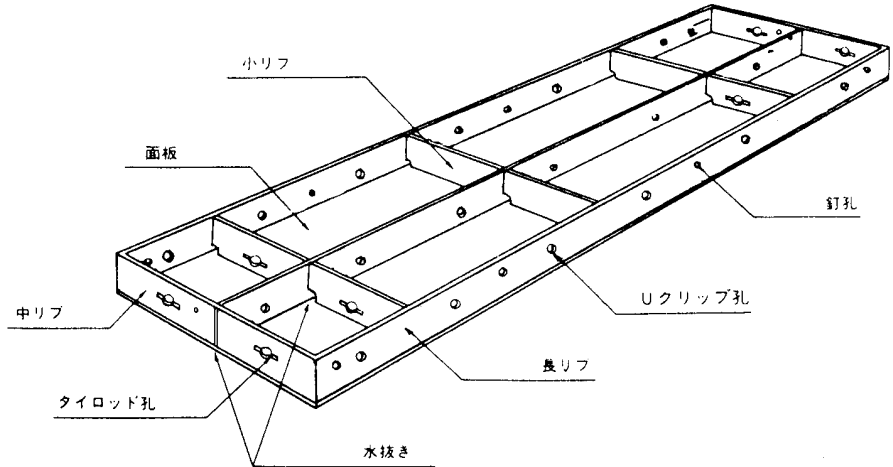


●メタルフォーム

F フラットフォーム

フラットフォームは、柱、壁、スラブ等平面部分に使用される鋼製型枠で、各サイズを組み合わすことにより多様なフラット面が得られます。

規 格 mm	
巾	長さ
300	1,800
200	1,500
150	900
100	600
高さ	55mm



●両持梁の場合

●使用する部材

部 位	名 称	寸 法 m/m	許容応力 kg/cm ²	断面二次 モーメント I cm ⁴	断面係数 Z cm ³	ヤング率 E kg/cm ²
せき板	メタルフォーム	F108 3015	2,000	26.39	5.86	2100000

区 分	記 号	寸 法 (mm)	
フ ラ ツ ト フ ォ ー ム	F108	3015	300×1,500
		3012	" 1,200
		3009	" 900
		3006	" 600
	F008	2015	200×1,500
		2012	" 1,200
		2009	" 900
		2006	" 600
		1515	150×1,500
	1512	" 1,200	
	1509	" 900	
	1506	" 600	
	1015	100×1,500	
	1012	" 1,200	
	1009	" 900	
	1006	" 600	