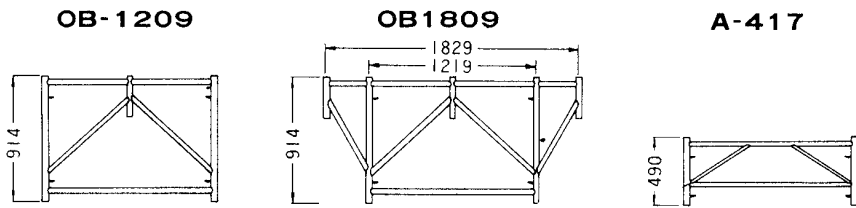
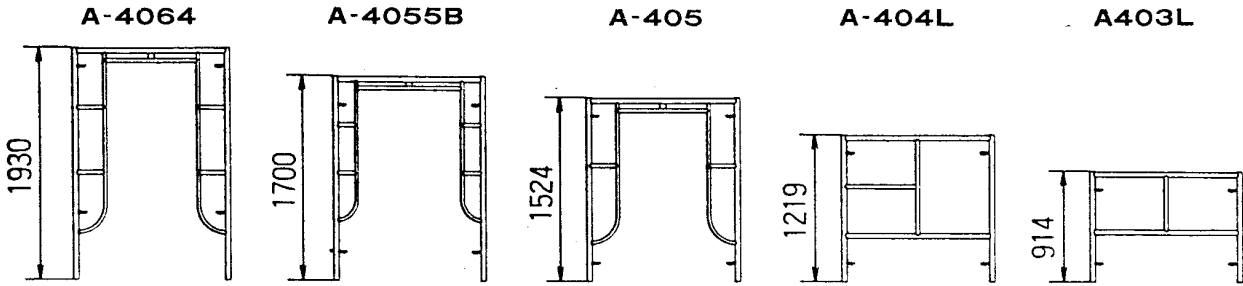
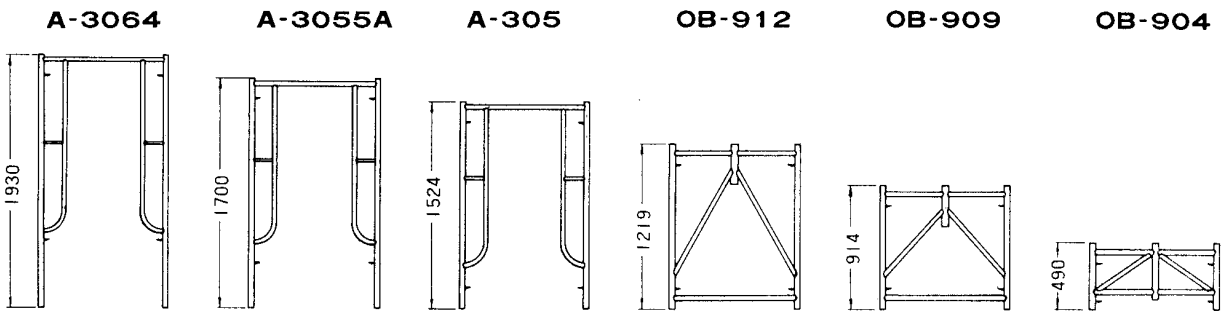


●部材案内

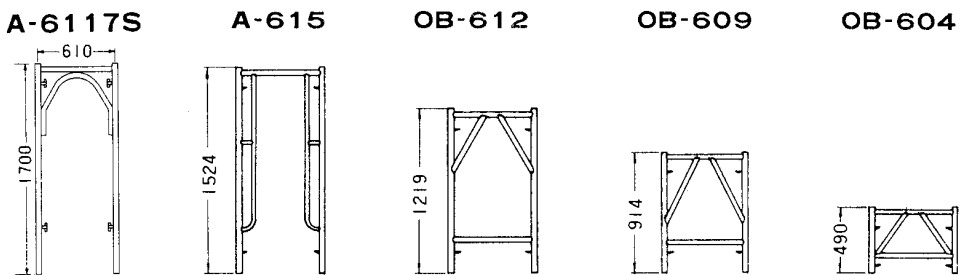
1219巾系



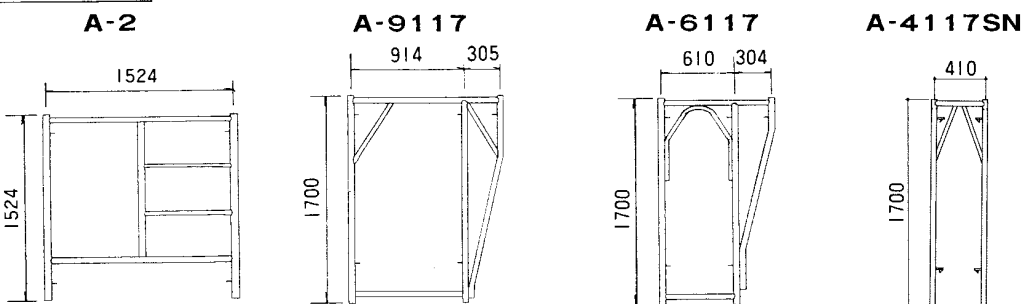
914幅系



610幅系



その他

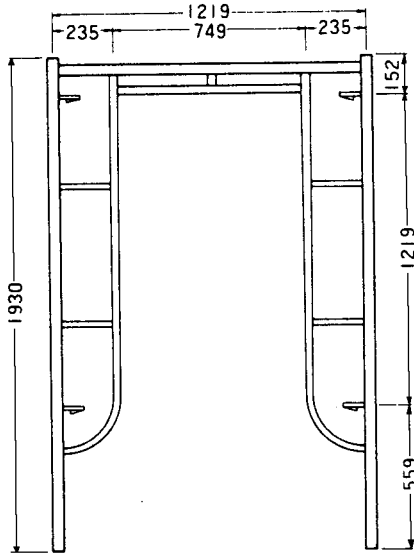


●部材案内

品名	鳥居型建枠
記号	A-4064

- 許容荷重.....4,000kg
(39.2kN)
- 重量.....20.5kg
- 梱包数.....50枚

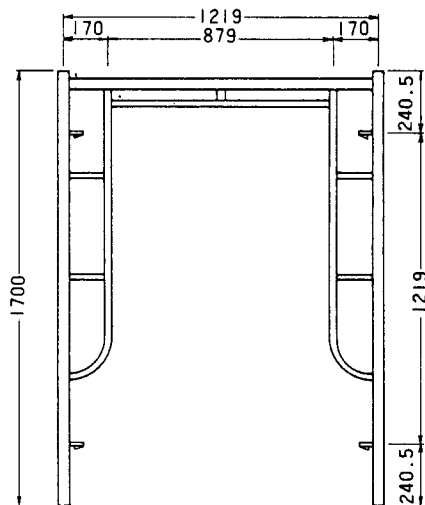
スパン別適合筋違	
1,829mm	A-14
1,524mm	A-11
1,219mm	A-13
914mm	A-012
610mm	A-12



品名	鳥居型建枠
記号	A-4055B

- 許容荷重.....4,350kg
(42.6kN)
- 重量.....15.6kg
- 梱包数.....50枚

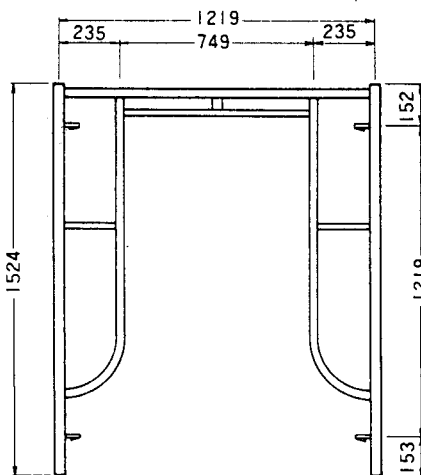
スパン別適合筋違	
1,829mm	A-14
1,524mm	A-11
1,219mm	A-13
914mm	A-012
610mm	A-12



品名	鳥居型建枠
記号	A-405

- 許容荷重.....4,350kg
(42.6kN)
- 重量.....16.7kg
- 梱包数.....50枚

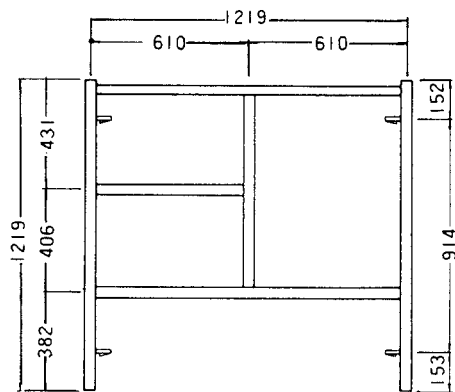
スパン別適合筋違	
1,829mm	A-14
1,524mm	A-11
1,219mm	A-13
914mm	A-012
610mm	A-12



品名	梯子型建枠
記号	A-404L

- 許容荷重.....4,350kg
(42.6kN)
- 重量.....14.0kg
- 梱包数.....25枚

スパン別適合筋違	
1,829mm	A-19
1,524mm	A-18
1,219mm	A-012
914mm	A-19S
610mm	A-09

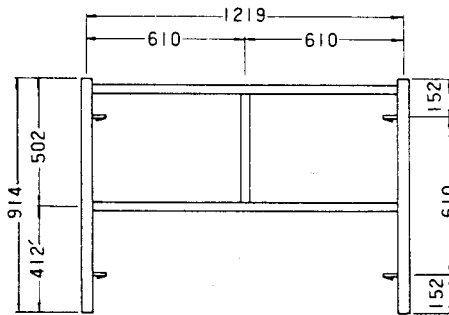


●部材案内

品名	梯子型建枠
記号	A-403L

- 許容荷重……………4,350 kg (42.6kN)
- 重量……………11.0 kg
- 梱包数……………25 枚

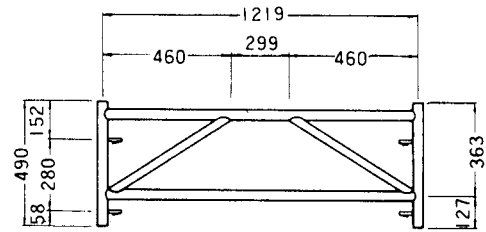
スパン別適合筋違	
1,829mm	A-08
1,524mm	A-9
1,219mm	A-12
914mm	A-09
610mm	A-08S



品名	調節枠
記号	A-417

- 許容荷重……………4,350 kg (42.6kN)
- 重量……………9.1 kg
- 梱包数……………25 枚

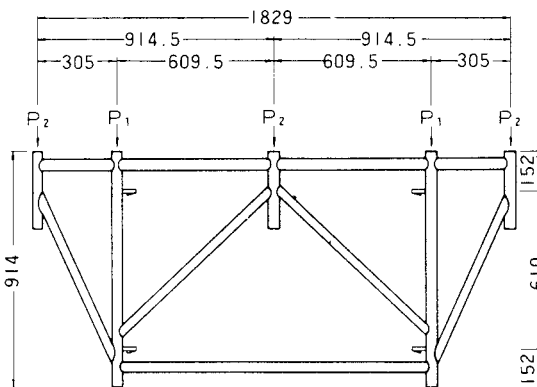
スパン別適合筋違	
1,829mm	A-16S
1,524mm	A-16
1,219mm	A-16A
914mm	A-16B
610mm	A-16C



品名	支保エブラケット枠
記号	OB-1809

- 許容荷重……………4,350 kg (42.6kN)
- 重量……………19.3 kg
- 梱包数……………25 枚

スパン別適合筋違	
1,829mm	A-08
1,524mm	A-9
1,219mm	A-12
914mm	A-09
610mm	A-08S



品名	支保エブラケット枠
記号	OB-1209

- 許容荷重……………4,350 kg (42.6kN)
- 重量……………14.2 kg
- 梱包数……………25 枚

スパン別適合筋違	
1,829mm	A 08
1,524mm	A 9
1,219mm	A 12
914mm	A 09
610mm	A 08S

